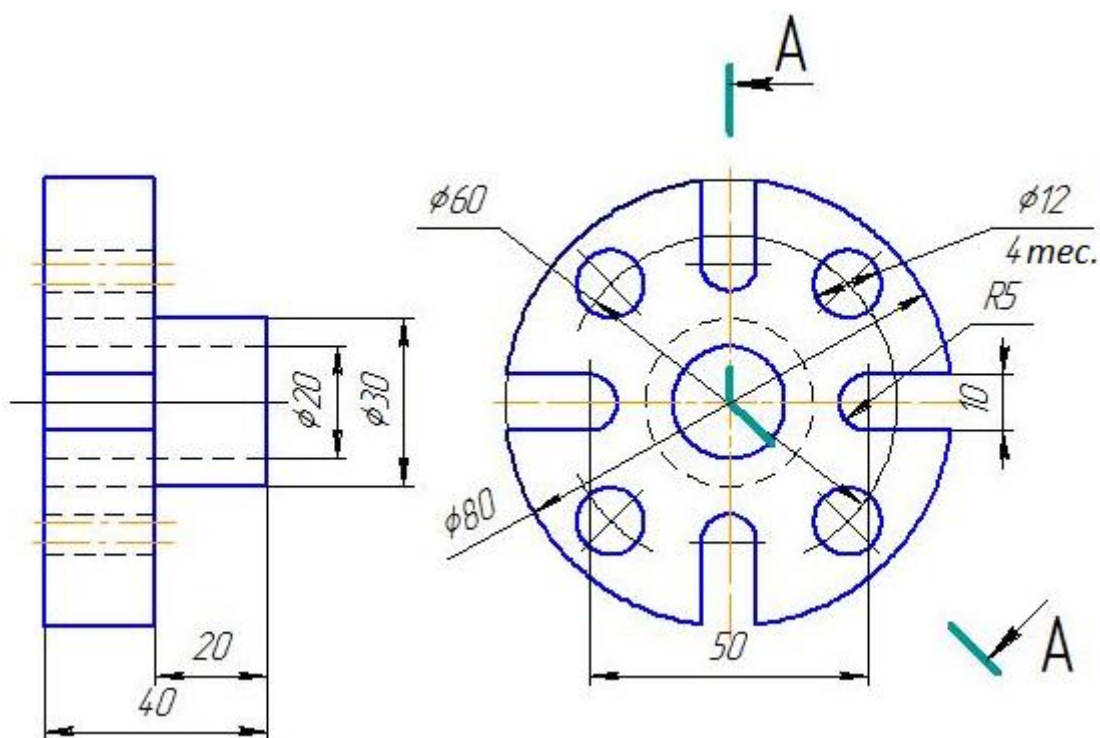


ЕМТИХАН БИЛЕТІ №1

Сызба геометрия және инженерлік графика пәні бойынша:

1. Берілген тетікбөлшектің тілігін орынданыз.
2. Осы тетікбөлшектің изометриялық проекциясын салыңыз.

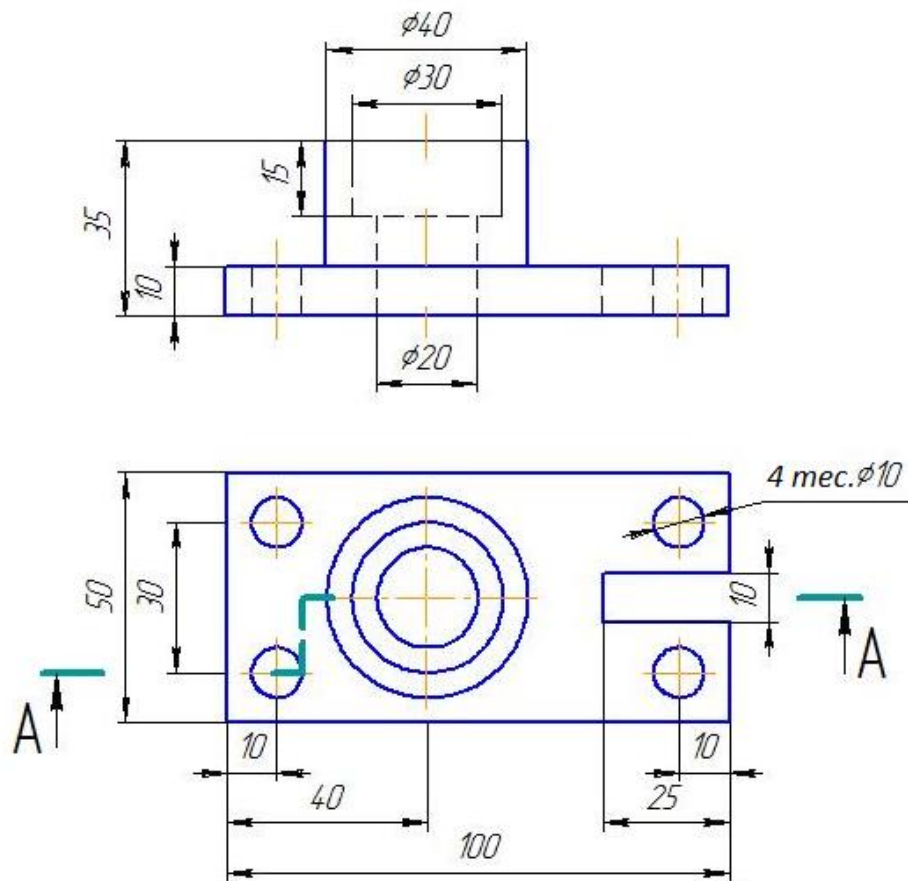


Д.СЕРІКБАЕВ атындағы ШЫҒЫС ҚАЗАҚСТАН
ТЕХНИКАЛЫҚ УНИВЕРСИТЕТІ

ЕМТИХАН БИЛЕТІ №2

Сызба геометрия және инженерлік графика пәні бойынша:

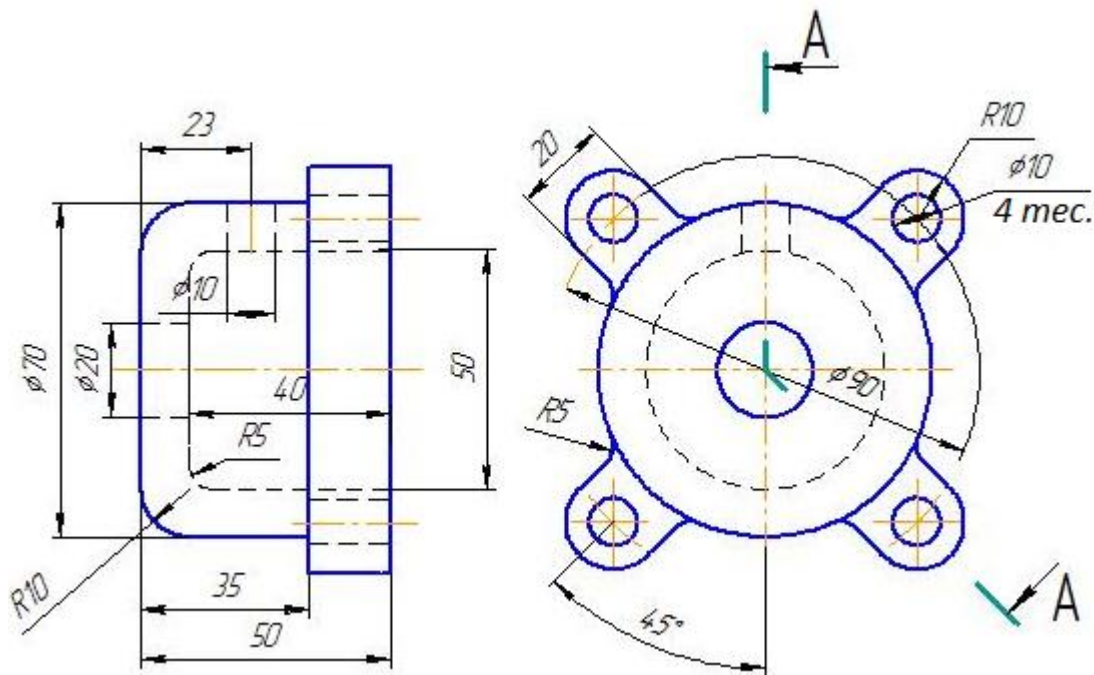
1. Берілген тетікбөлшектің тілігін орынданыз.
2. Осы тетікбөлшектің изометриялық проекциясын салыңыз.



ЕМТИХАН БИЛЕТІ №3

Сызба геометрия және инженерлік графика пәні бойынша:

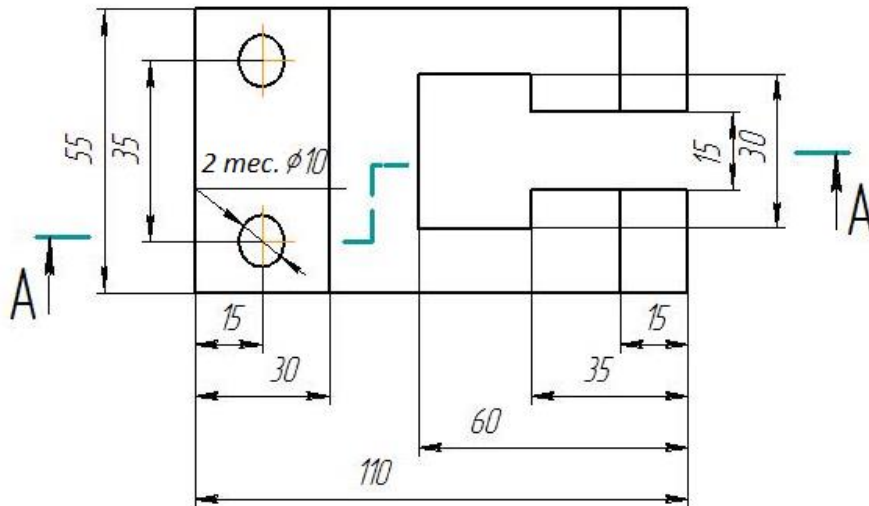
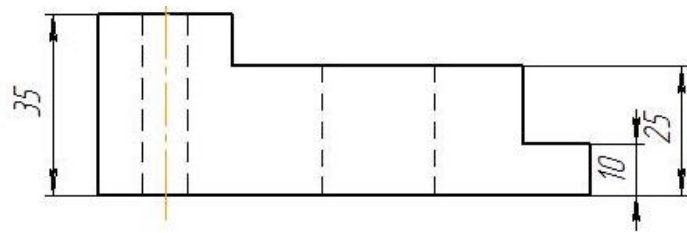
1. Берілген тетікбөлшектің тілігін орынданыз.
2. Осы тетікбөлшектің изометриялық проекциясын салыңыз.



ЕМТИХАН БИЛЕТІ №4

Сызба геометрия және инженерлік графика пәні бойынша:

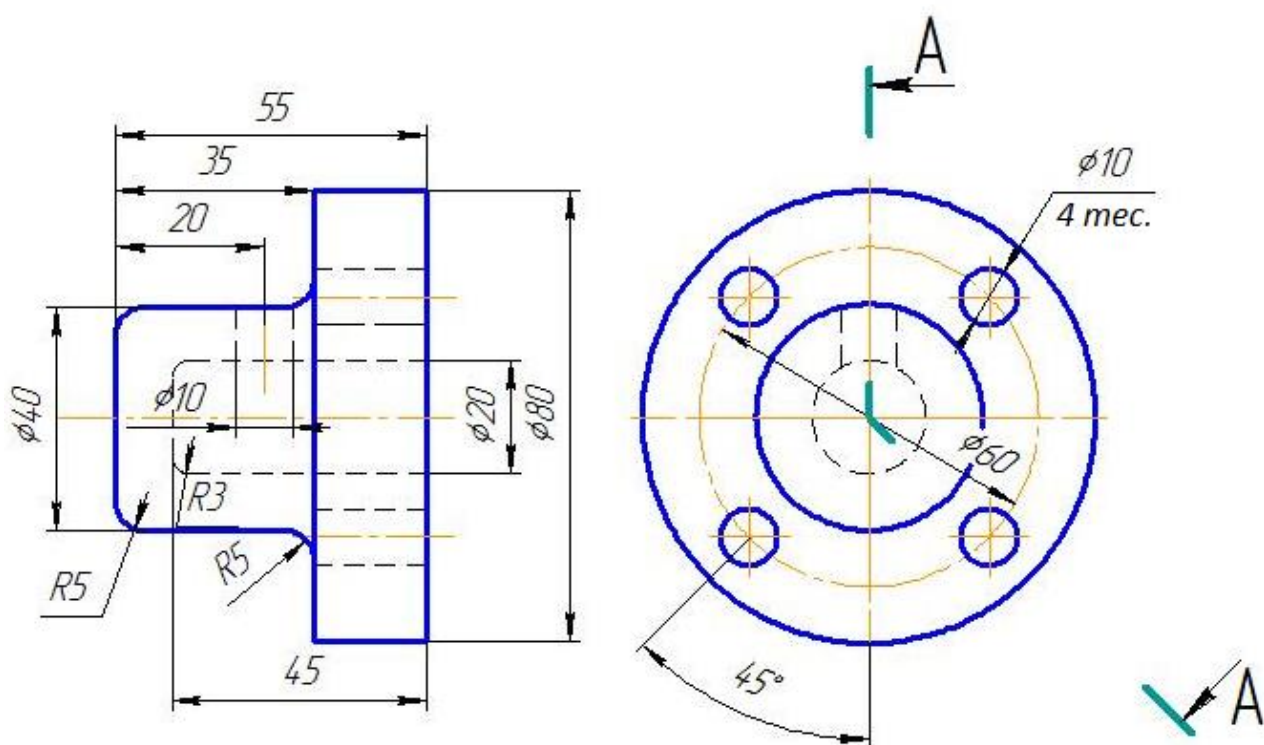
1. Берілген тетікбөлшектің тілігін орынданыз.
2. Осы тетікбөлшектің изометриялық проекциясын салыңыз.



ЕМТИХАН БИЛЕТІ №5

Сызба геометрия және инженерлік графика пәні бойынша:

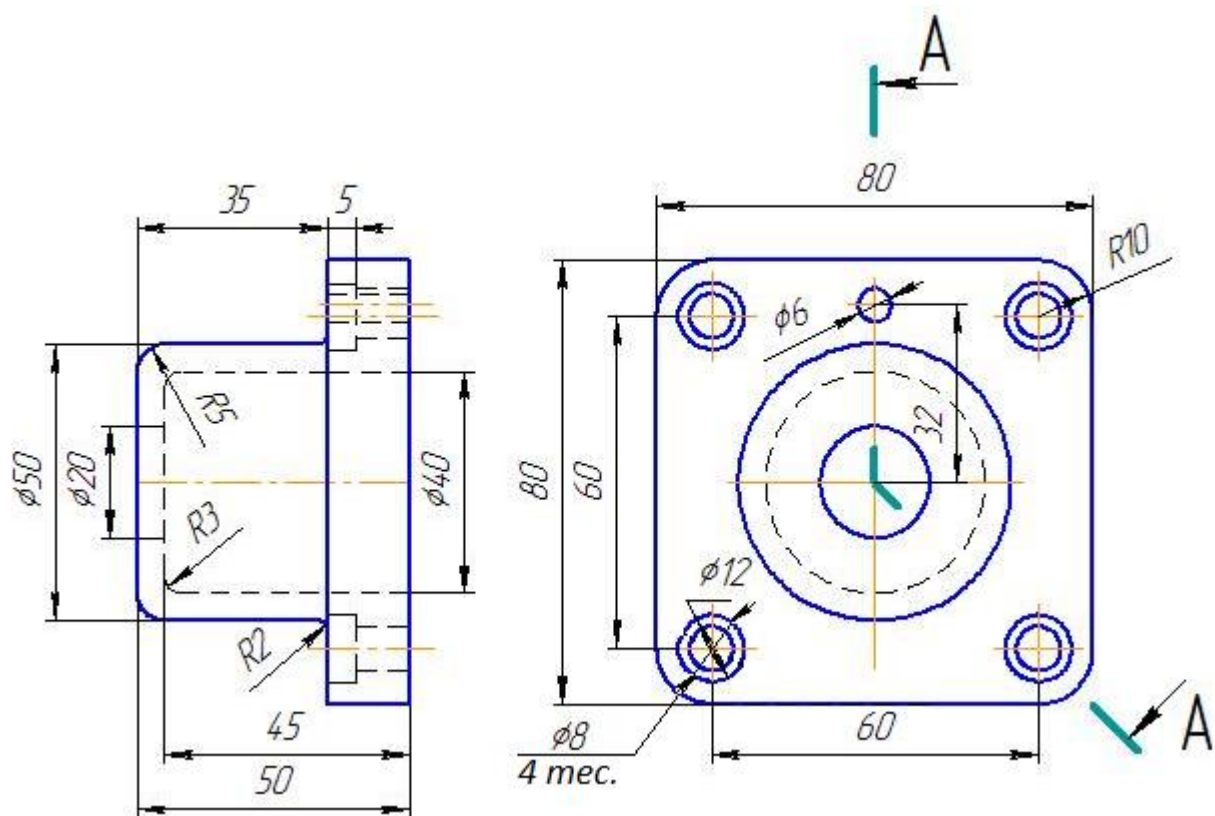
1. Берілген тетікбөлшектің тілігін орынданыз.
2. Осы тетікбөлшектің изометриялық проекциясын салыңыз.



ЕМТИХАН БИЛЕТІ №6

Сызба геометрия және инженерлік графика пәні бойынша:

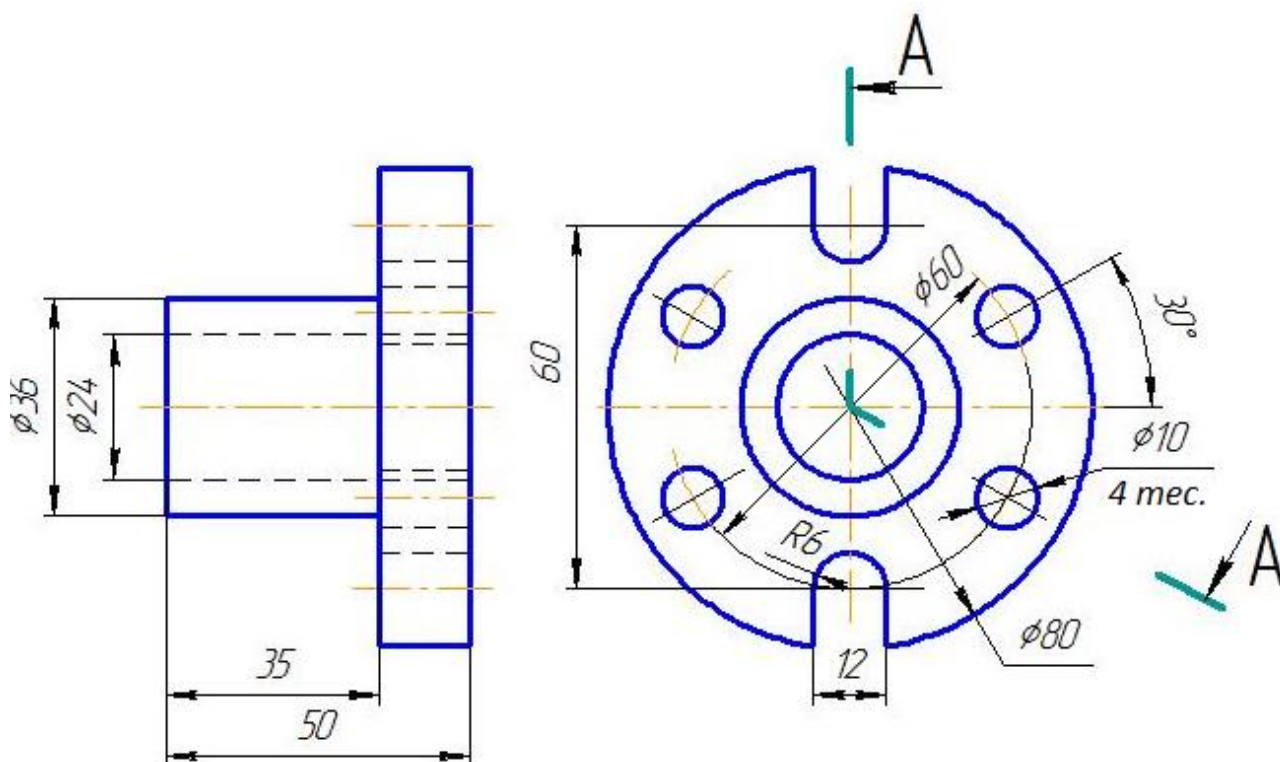
1. Берілген тетікбөлшектің тілігін орынданыз.
2. Осы тетікбөлшектің изометриялық проекциясын салыңыз.



ЕМТИХАН БИЛЕТІ №7

Сызба геометрия және инженерлік графика пәні бойынша:

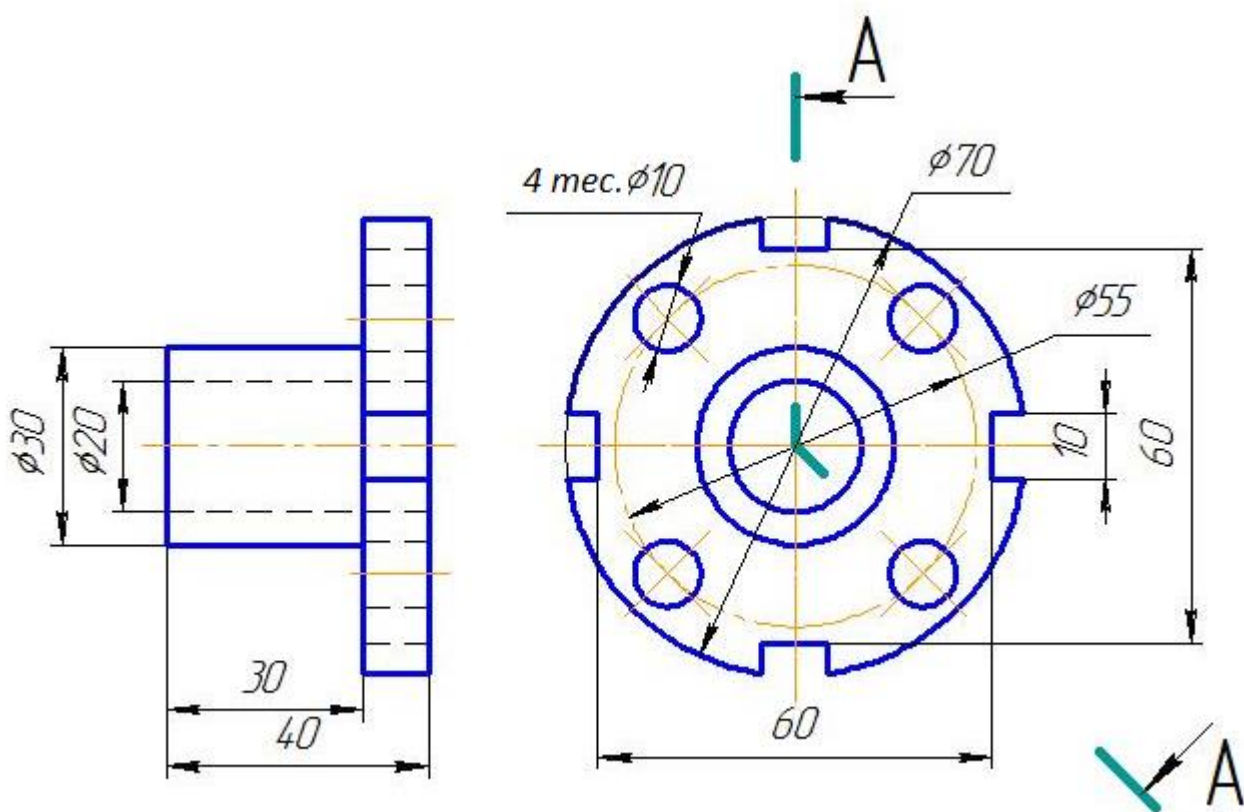
1. Берілген тетікбөлшектің тілігін орынданыз.
2. Осы тетікбөлшектің изометриялық проекциясын салыңыз.



ЕМТИХАН БИЛЕТІ №8

Сызба геометрия және инженерлік графика пәні бойынша:

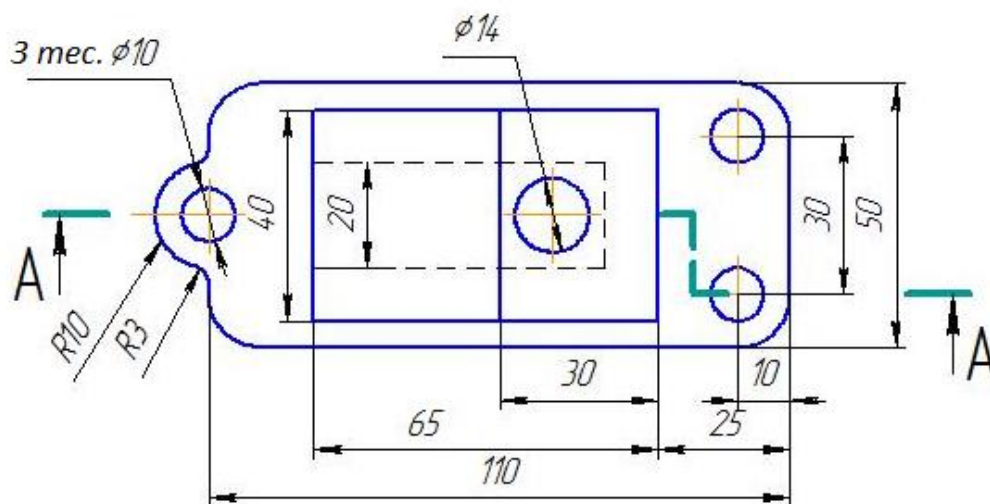
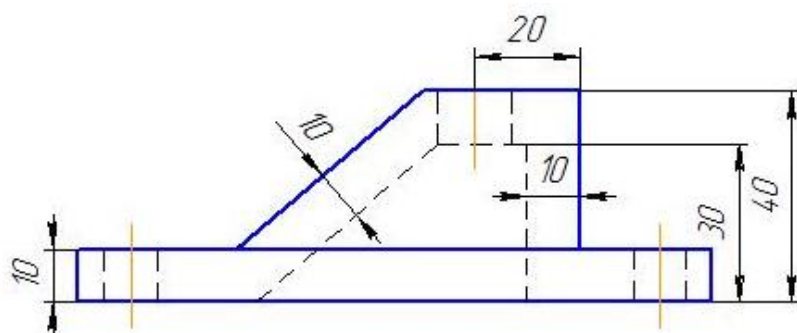
1. Берілген тетікбөлшектің тілігін орынданыз.
2. Осы тетікбөлшектің изометриялық проекциясын салыңыз.



ЕМТИХАН БИЛЕТІ №9

Сызба геометрия және инженерлік графика пәні бойынша:

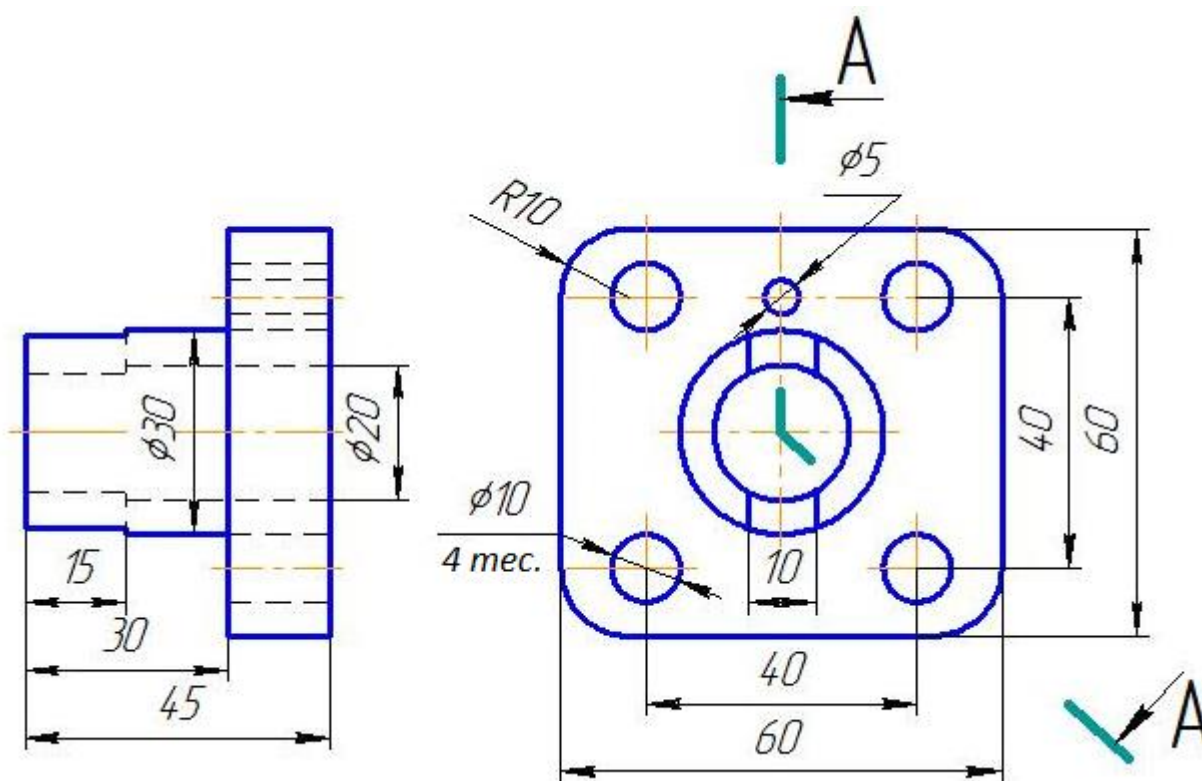
1. Берілген тетікбөлшектің тілігін орынданыз.
2. Осы тетікбөлшектің изометриялық проекциясын салыңыз.
- 3.



ЕМТИХАН БИЛЕТІ №10

Сызба геометрия және инженерлік графика пәні бойынша:

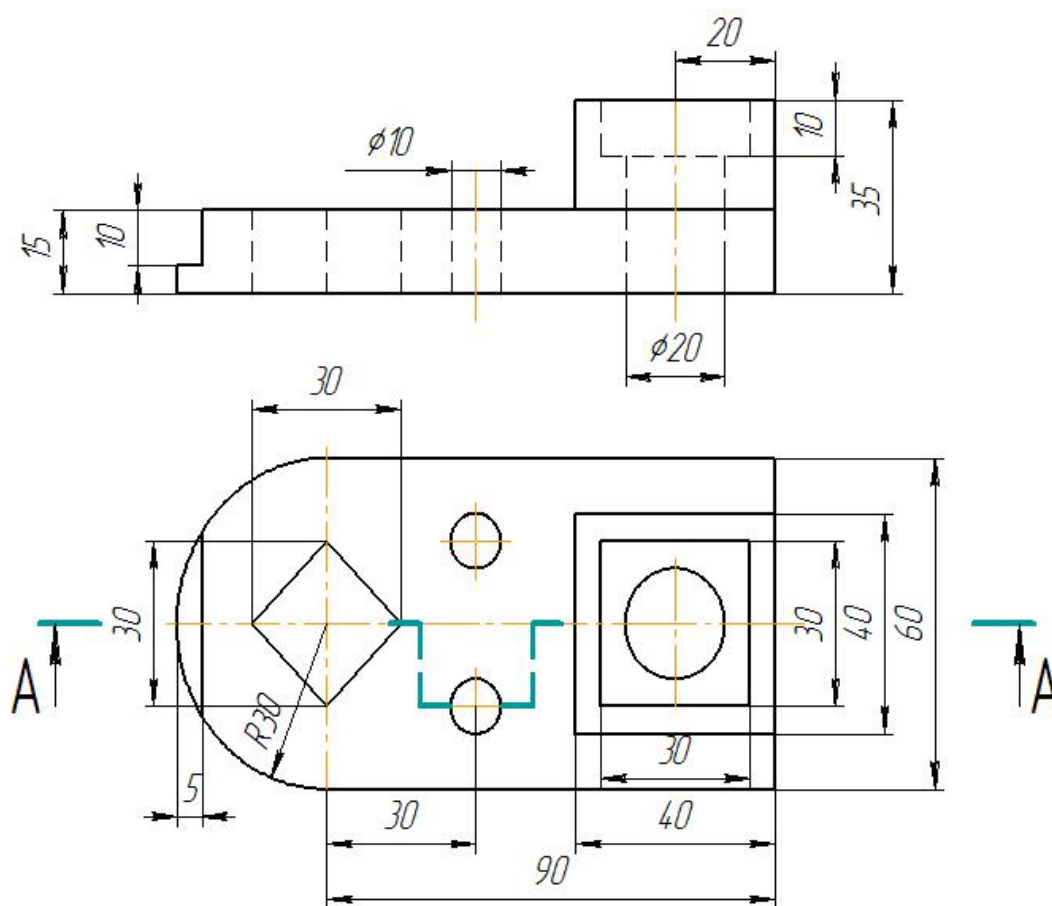
1. Берілген тетікбөлшектің тілігін орынданыз.
2. Осы тетікбөлшектің изометриялық проекциясын салыңыз.



ЕМТИХАН БИЛЕТІ №11

Сызба геометрия және инженерлік графика пәні бойынша:

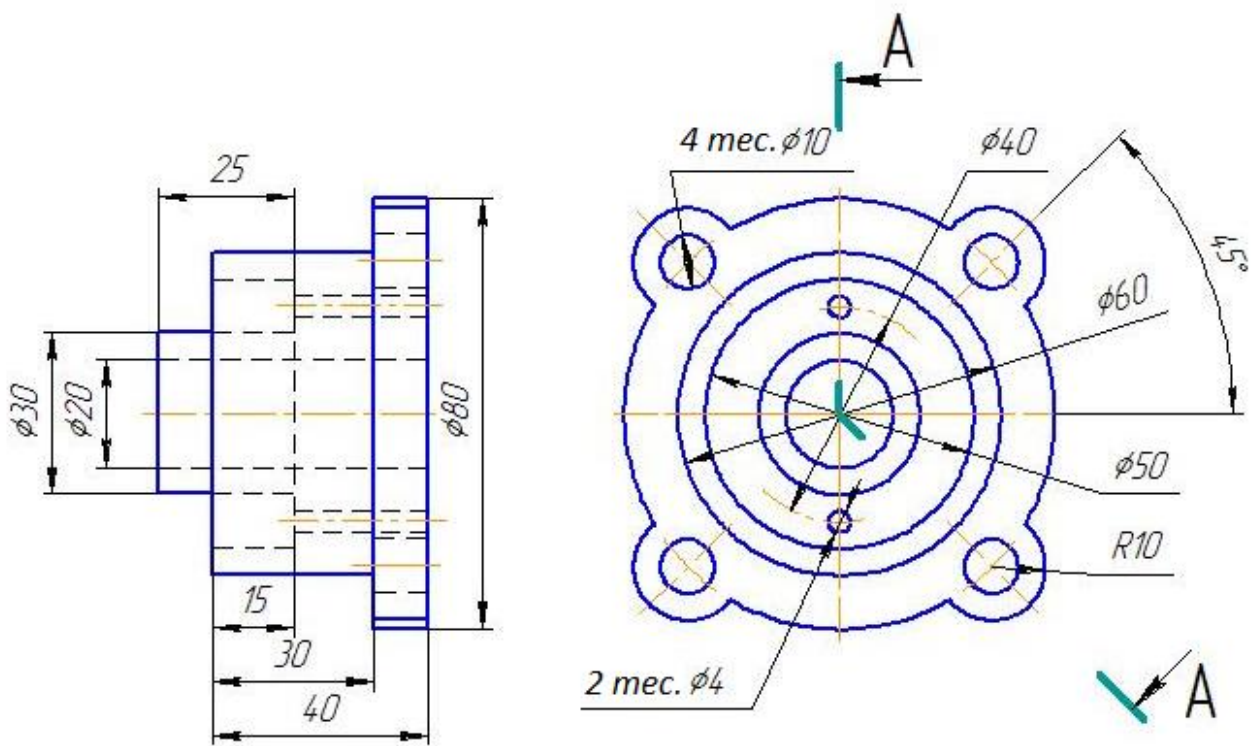
1. Берілген тетікбөлшектің тілігін орынданыз.
2. Осы тетікбөлшектің изометриялық проекциясын салыңыз.



ЕМТИХАН БИЛЕТІ №12

Сызба геометрия және инженерлік графика пәні бойынша:

1. Берілген тетікбөлшектің тілігін орынданыз.
2. Осы тетікбөлшектің изометриялық проекциясын салыңыз.

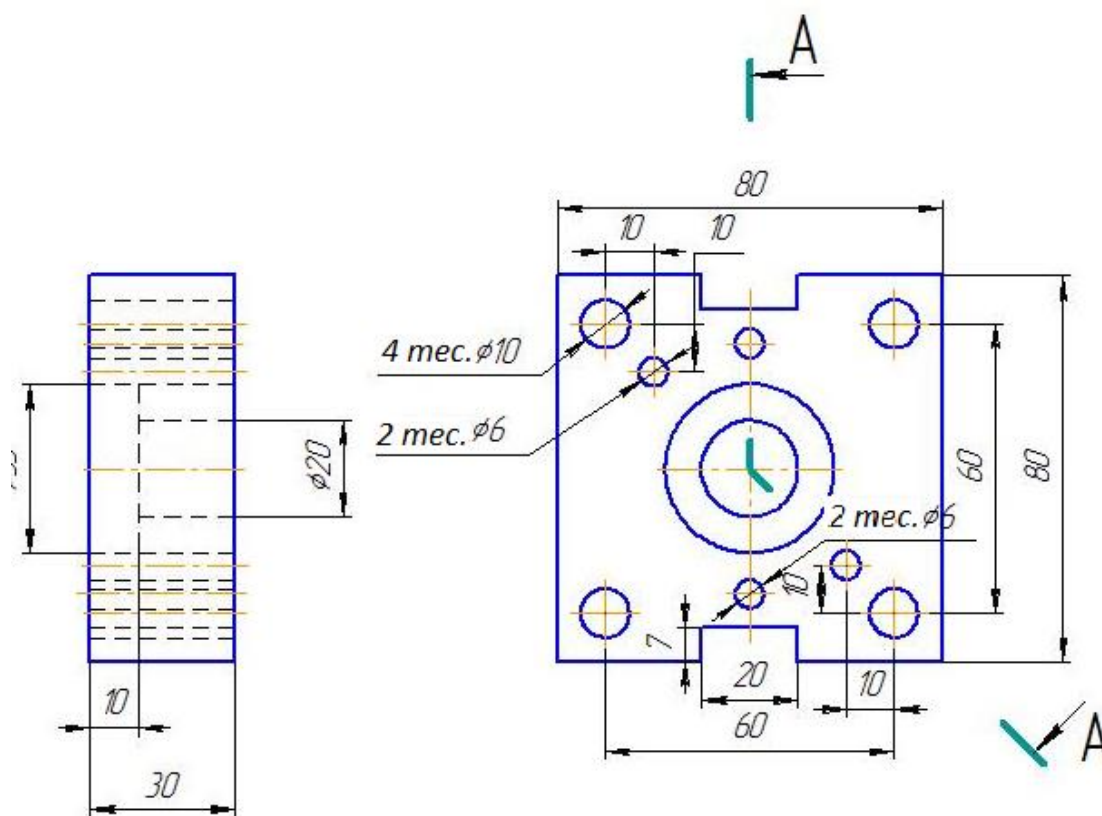


Д.СЕРІКБАЕВ атындағы ШЫҒЫС ҚАЗАҚСТАН
ТЕХНИКАЛЫҚ УНИВЕРСИТЕТІ

ЕМТИХАН БИЛЕТІ №13

Сызба геометрия және инженерлік графика пәні бойынша:

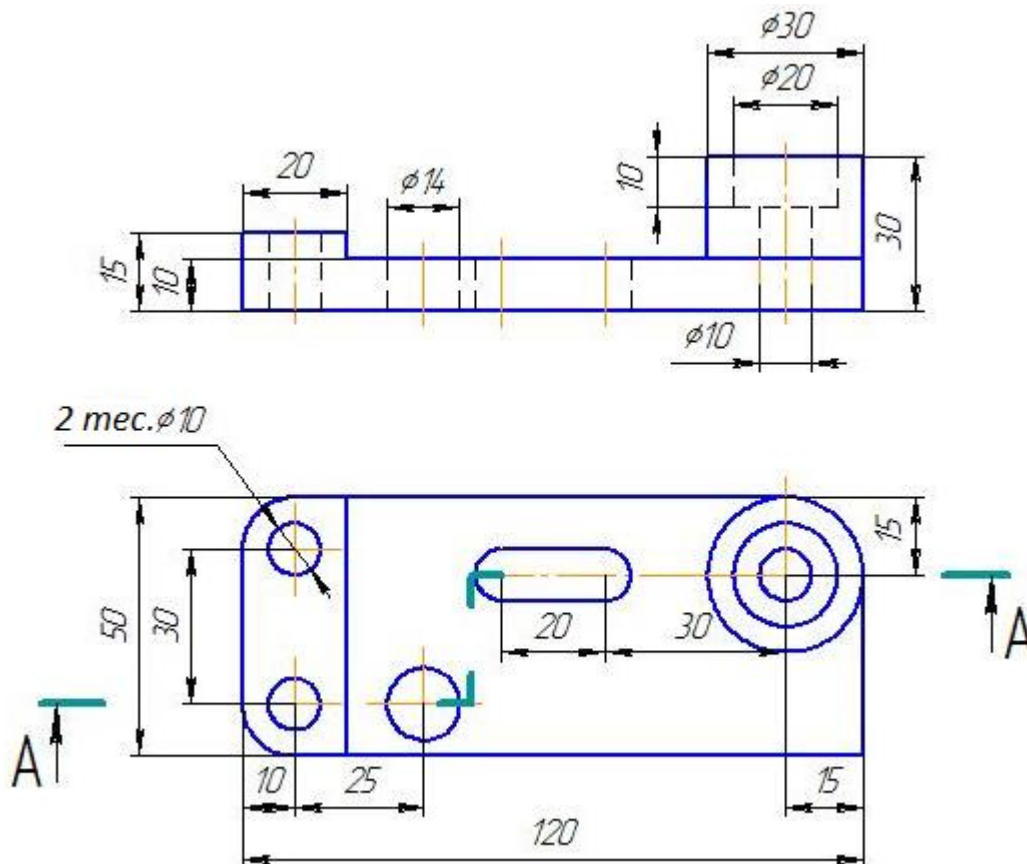
1. Берілген тетікбөлшектің тілігін орынданыз.
2. Осы тетікбөлшектің изометриялық проекциясын салыңыз.



ЕМТИХАН БИЛЕТІ №14

Сызба геометрия және инженерлік графика пәні бойынша:

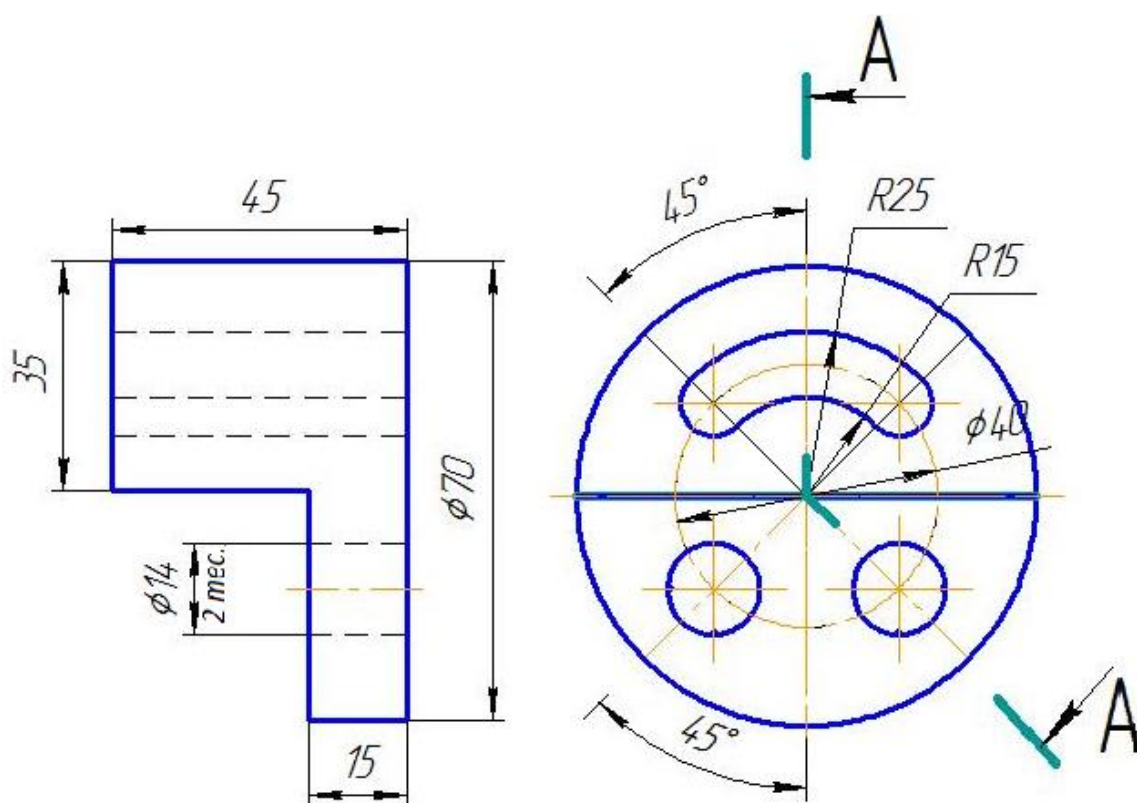
1. Берілген тетікбөлшектің тілігін орынданыз.
2. Осы тетікбөлшектің изометриялық проекциясын салыңыз.



ЕМТИХАН БИЛЕТІ №15

Сызба геометрия және инженерлік графика пәні бойынша:

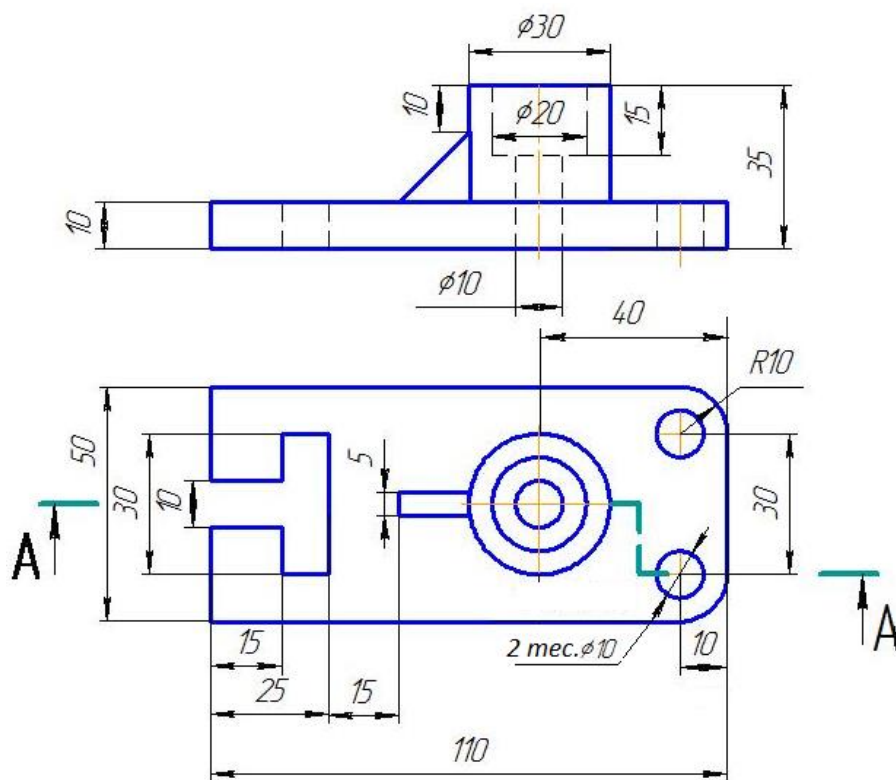
1. Берілген тетікбөлшектің тілігін орынданыз.
2. Осы тетікбөлшектің изометриялық проекциясын салыңыз.



ЕМТИХАН БИЛЕТІ №16

Сызба геометрия және инженерлік графика пәні бойынша:

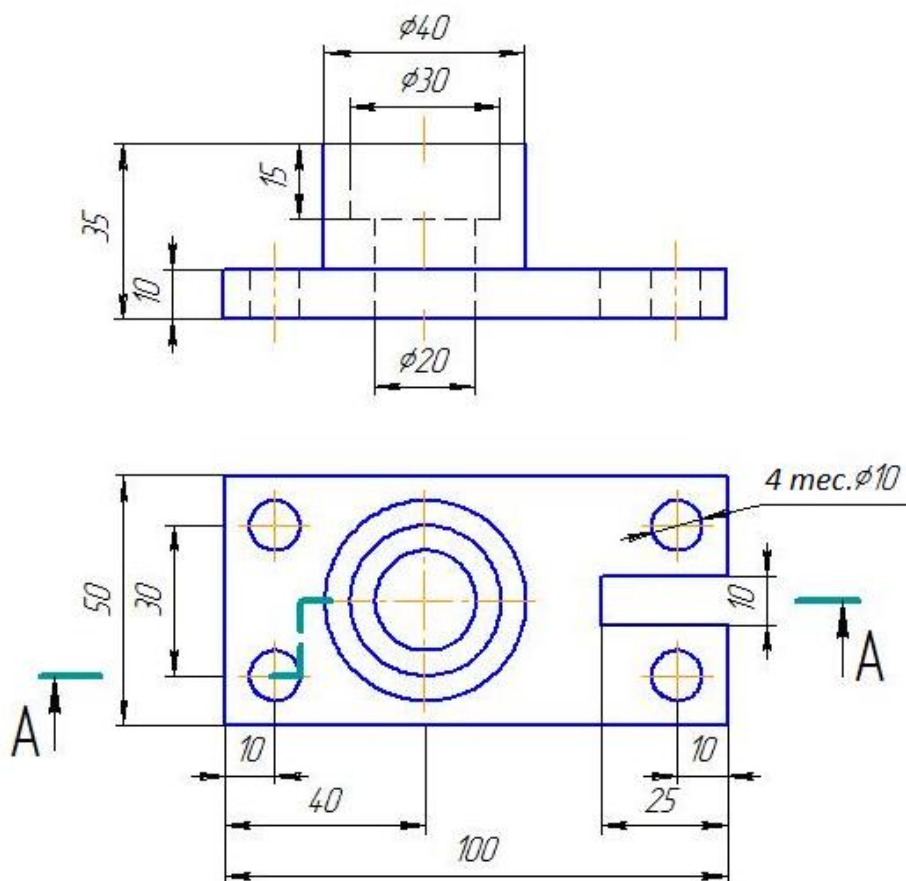
1. Берілген тетікбөлшектің тілігін орынданыз.
2. Осы тетікбөлшектің изометриялық проекциясын салыңыз.



ЕМТИХАН БИЛЕТІ №17

Сызба геометрия және инженерлік графика пәні бойынша:

1. Берілген тетікбөлшектің тілігін орынданыз.
2. Осы тетікбөлшектің изометриялық проекциясын салыңыз.

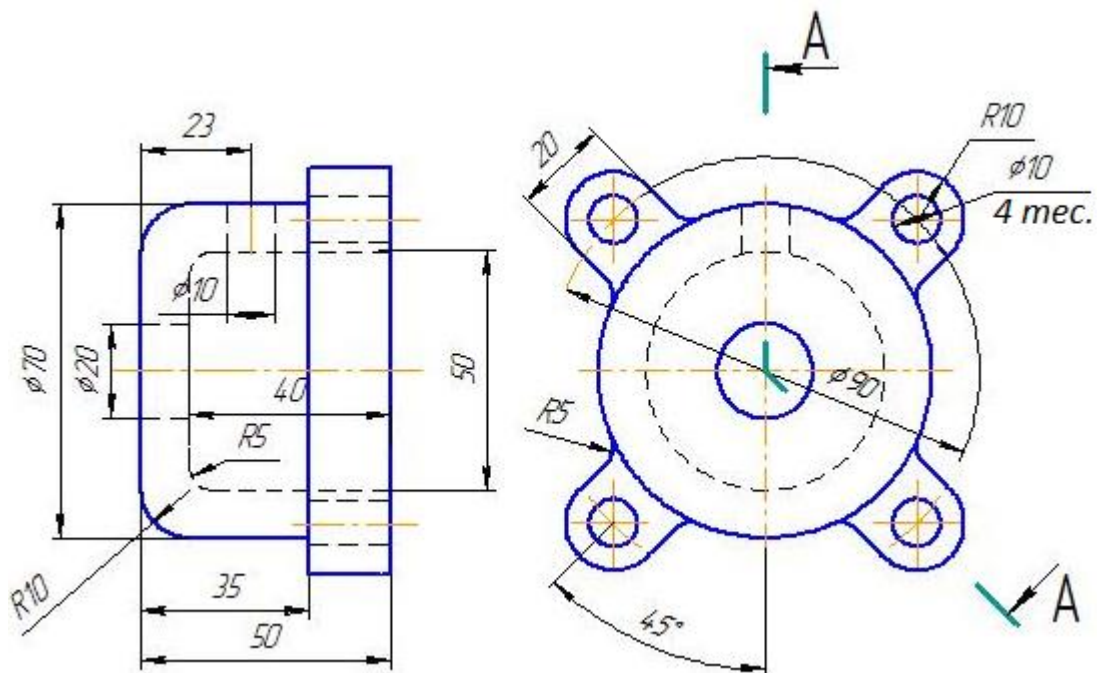


Д.СЕРІКБАЕВ атындағы ШЫҒЫС ҚАЗАҚСТАН
ТЕХНИКАЛЫҚ УНИВЕРСИТЕТІ

ЕМТИХАН БИЛЕТІ №18

Сызба геометрия және инженерлік графика пәні бойынша:

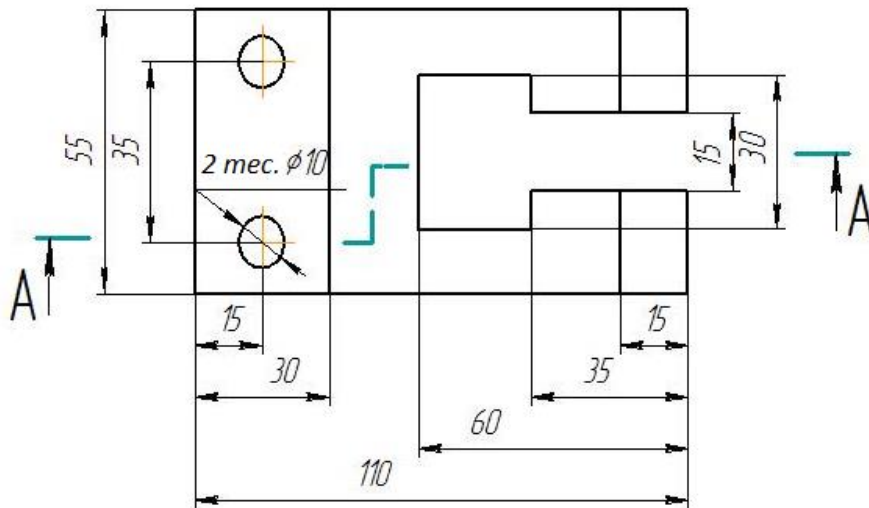
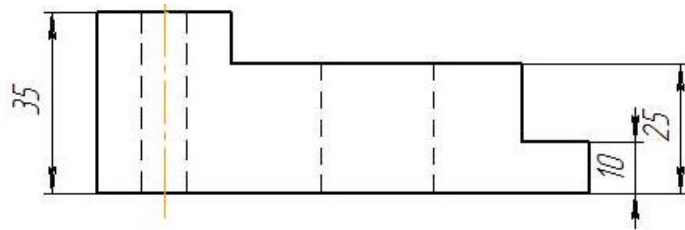
1. Берілген тетікбөлшектің тілігін орынданыз.
2. Осы тетікбөлшектің изометриялық проекциясын салыңыз.



ЕМТИХАН БИЛЕТІ №19

Сызба геометрия және инженерлік графика пәні бойынша:

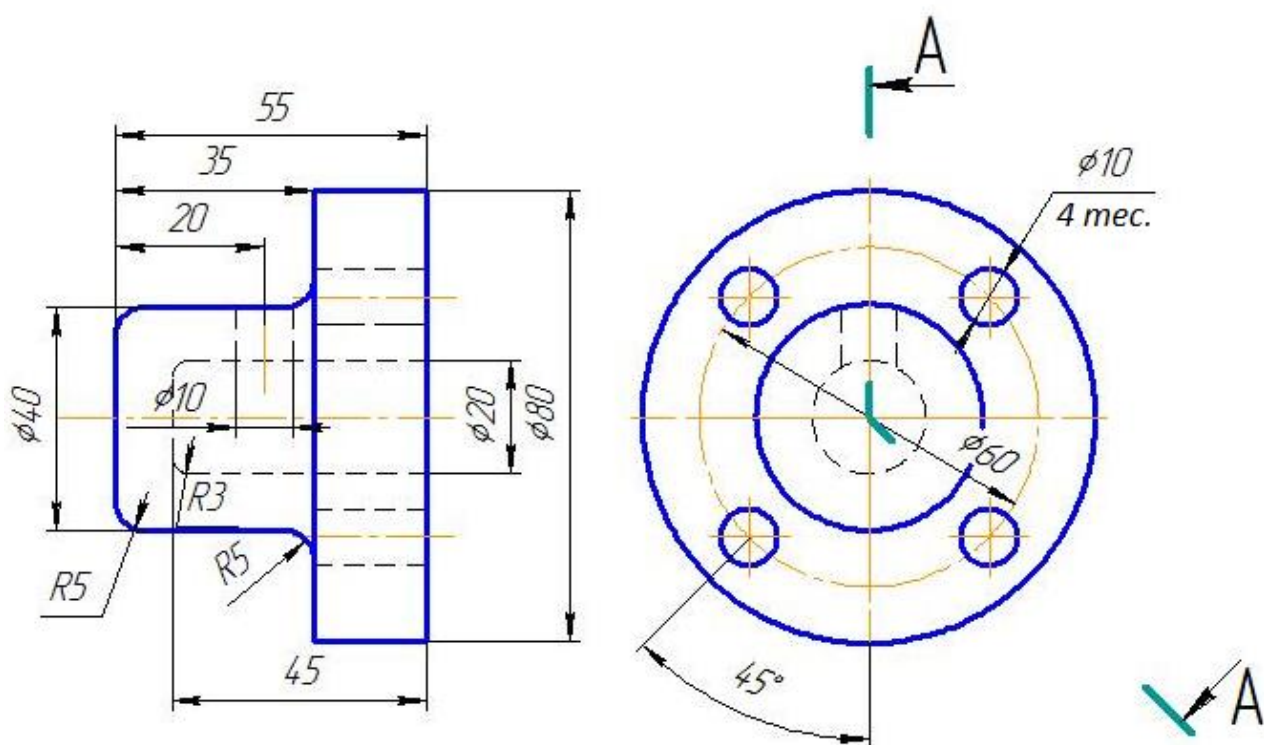
1. Берілген тетікбөлшектің тілігін орынданыз.
2. Осы тетікбөлшектің изометриялық проекциясын салыңыз.



ЕМТИХАН БИЛЕТІ №20

Сызба геометрия және инженерлік графика пәні бойынша:

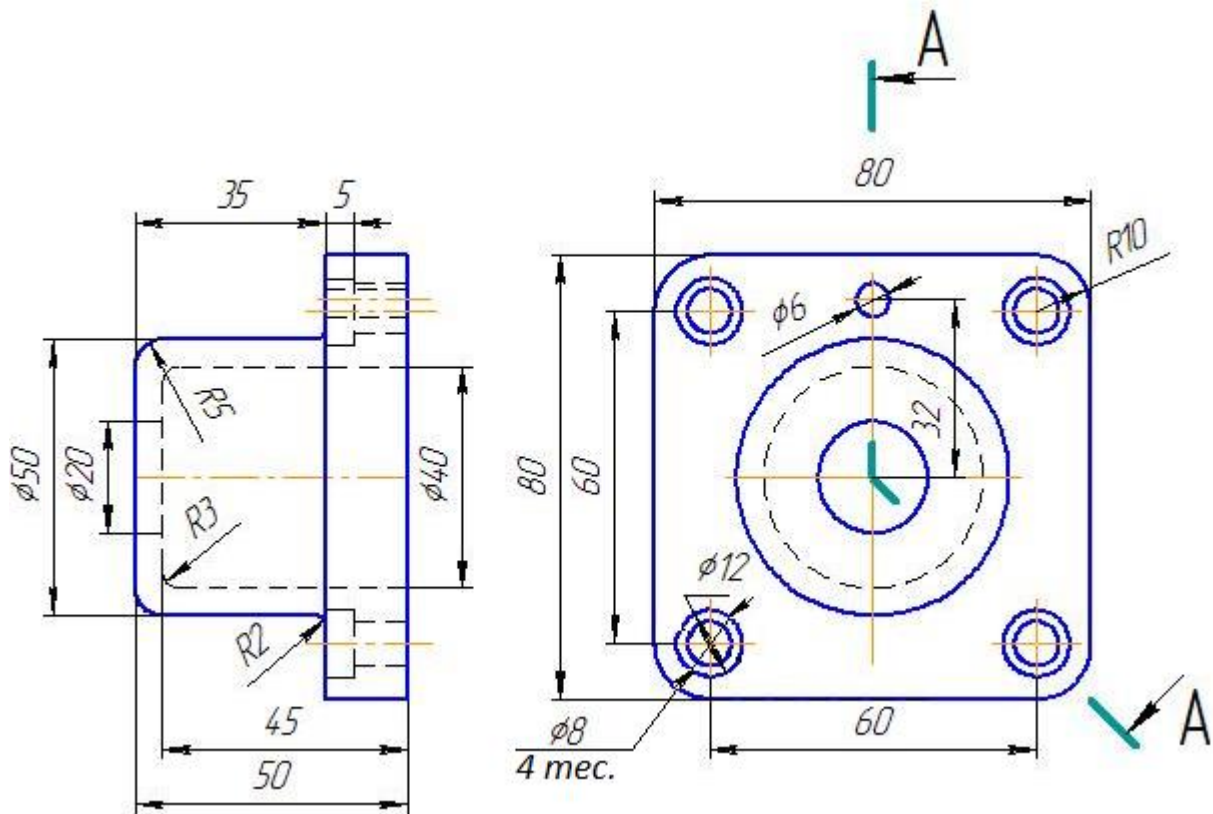
1. Берілген тетікбөлшектің тілігін орынданыз.
2. Осы тетікбөлшектің изометриялық проекциясын салыңыз.



ЕМТИХАН БИЛЕТІ №21

Сызба геометрия және инженерлік графика пәні бойынша:

1. Берілген тетікбөлшектің тілігін орынданыз.
2. Осы тетікбөлшектің изометриялық проекциясын салыңыз.

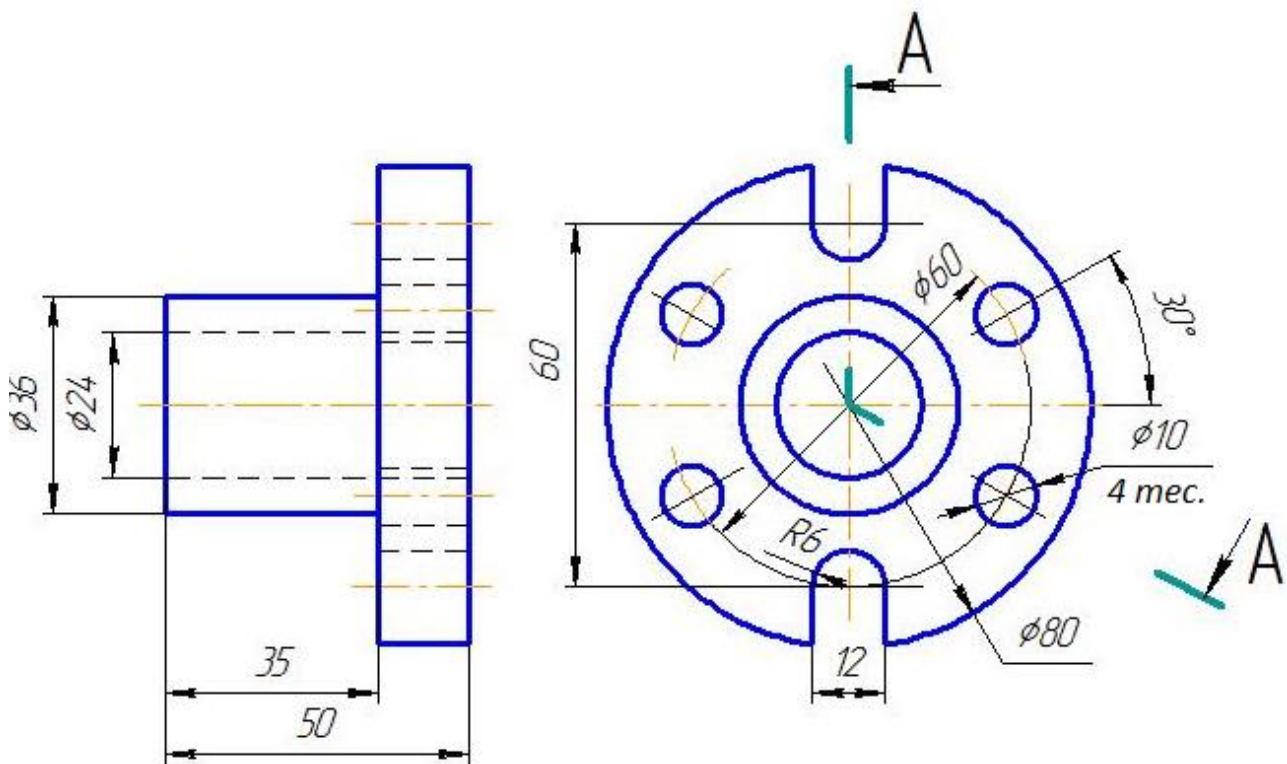


Д.СЕРІКБАЕВ атындағы ШЫҒЫС ҚАЗАҚСТАН
ТЕХНИКАЛЫҚ УНИВЕРСИТЕТІ

ЕМТИХАН БИЛЕТІ №22

Сызба геометрия және инженерлік графика пәні бойынша:

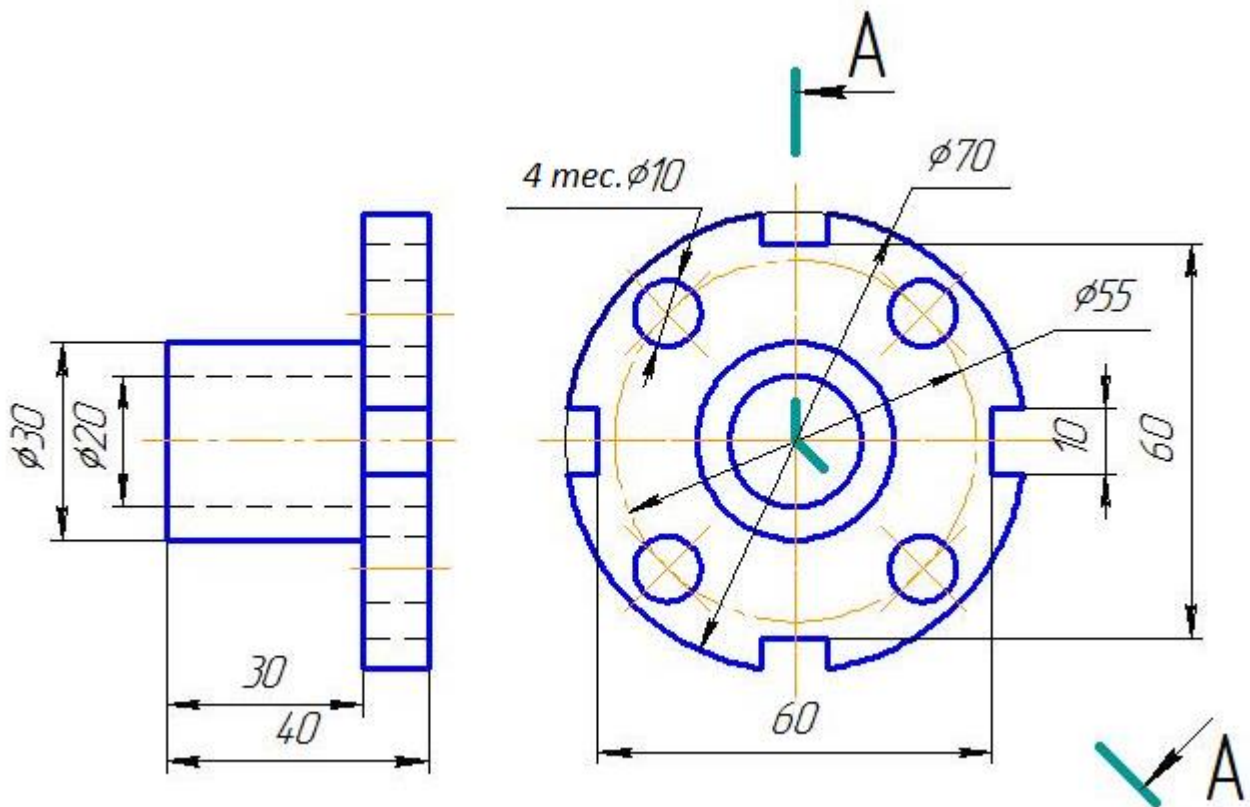
1. Берілген тетікбөлшектің тілігін орынданыз.
2. Осы тетікбөлшектің изометриялық проекциясын салыңыз.



ЕМТИХАН БИЛЕТІ №23

Сызба геометрия және инженерлік графика пәні бойынша:

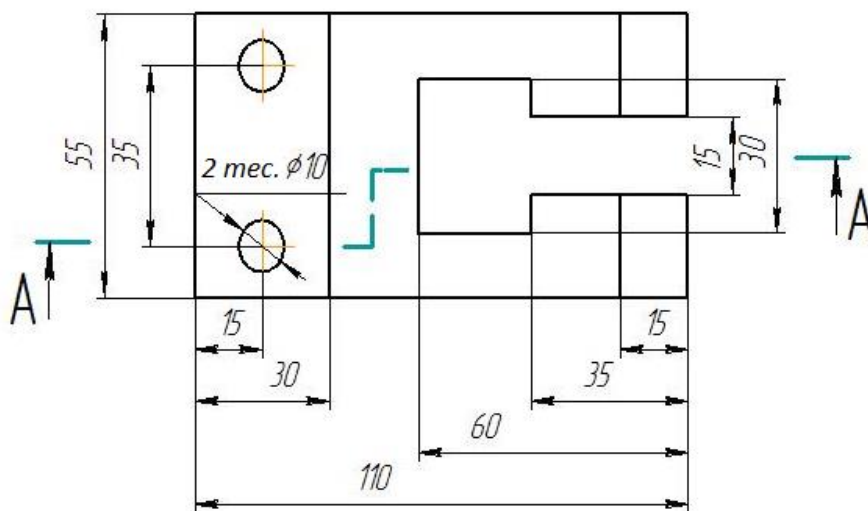
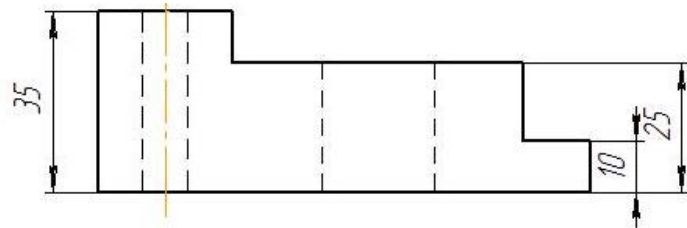
1. Берілген тетікбөлшектің тілігін орынданыз.
2. Осы тетікбөлшектің изометриялық проекциясын салыңыз.



ЕМТИХАН БИЛЕТІ №24

Сызба геометрия және инженерлік графика пәні бойынша:

1. Берілген тетікбөлшектің тілігін орынданыз.
2. Осы тетікбөлшектің изометриялық проекциясын салыңыз.



ЕМТИХАН БИЛЕТІ №25

Сызба геометрия және инженерлік графика пәні бойынша:

1. Берілген тетікбөлшектің тілігін орынданыз.
2. Осы тетікбөлшектің изометриялық проекциясын салыңыз.

